

19 BUNDESREPUBLIK
DEUTSCHLAND



DEUTSCHES
PATENTAMT

12 Offenlegungsschrift
11 DE 4004891 A1

51 Int. Cl. 5:
F16B 12/00
A 47 B 95/00
A 47 B 96/00

21 Aktenzeichen: P 40 04 891.8
22 Anmeldetag: 16. 2. 90
43 Offenlegungstag: 27. 9. 90

DE 4004891 A1

30 Innere Priorität: 32 33 31
23.03.89 DE 89 03 665.4

71 Anmelder:
Göttfert, Johann, 7121 Freudental, DE

74 Vertreter:
Wolff, M., Dipl.-Phys., Pat.-Anw., 7000 Stuttgart

72 Erfinder:
gleich Anmelder

54 Vorrichtung zum lösaren Befestigen von Zweck- oder Zierleisten an Möbelstücken

Gegenstand der Erfindung ist eine Vorrichtung zum lösaren Befestigen von Zweck- oder Zierleisten an Möbelstücken.

Stand der Technik ist das Anschrauben vorgebohrter Lichtblenden, Kranzprofile und Gesimsleisten in bestellter Länge mittels die Leiste vorübergehend haltender Schraubzwingen und Schrauben, die bei Zierleisten vom Innern des Möbelstücks anzubringen sind und ihre Köpfe sehen lassen, falls diese nicht mittels Käppchen verdeckt oder zugewachst werden.

Nachteile dieser Montagetechnik sind der hohe Zeit- und Arbeitsaufwand und ggf. störende Schrauben, was sich auch bei der Demontage bemerkbar macht.

Aufgabe der Erfindung ist die Vereinfachung der Montage und Demontage von Zweck- oder Zierleisten an Möbelstücken ohne Verschlechterung des Arbeitsergebnisses, das im Gegenteil ebenfalls verbessert werden sollte.

Lösung dieser Aufgabe ist eine formschlüssige Verbindung mindestens zweier Beschlagteile, die im wesentlichen als elastische Nut entlang der Leiste bzw. als starre sogenannte Feder am Möbelstück ausgebildet sind.

Vorteil dieser Lösung ist die ohne weiteres herstell- und lösare Schnappverbindung der Leiste mit dem Möbelstück, welche dadurch außer in ihrer Höhenlage auch waagrecht und senkrecht zu ihrer Längsrichtung festgelegt ist.

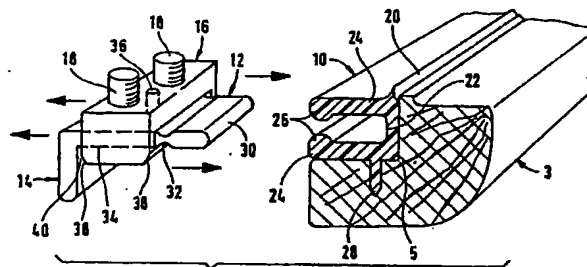


FIG. 1

DE 4004891 A1

Die Erfindung betrifft eine Vorrichtung zum lösba-
ren Befestigen von Lichtblenden, Kranzprofilen, Gesimsleis-
ten oder anderen Zweck- bzw. Zierleisten an Möbel-
stücken, insbesondere Küchen-Oberschränken.

Bisher wurden beispielsweise Lichtblenden im be-
stellten Maß geliefert, zum Anschrauben an die Unter-
seite eines Küchen-Oberschranks vorgebohrt; ggf. mit
Kunststoffhülsen in den Bohrungen und mit einer Aus-
fräsung zur Aufnahme eines Schaumstoffklebebandes
versehen, das ein Durchschimmern des Lichtes zwi-
schen Schrankunterseite und Blende verhindern soll,
hinter der sich eine Leuchtröhre befindet. Danach wird
die Lichtblende an die Schrankunterseite herangeführt,
in Position gebracht, auf Maß ausgerichtet und mit
Schraubzwingen am Korpus des Schrankes festgehal-
ten, worauf Schrauben durch die Bohrungen der Licht-
blende in den Schrankkorpus eingedreht werden.

Diese Ausführung der Lichtblenden und deren Mon-
tage haben zunächst den Nachteil, daß sie einen relativ
hohen Zeit- sowie Arbeitsaufwand erfordern und das
Arbeitsergebnis nicht immer zufriedenstellend ist, denn
es kommt dabei oft vor, daß die Schrauben zum Befesti-
gen der Lichtblende oder einer ähnlichen Zweckeiste
durch den Schrankboden ins Schrankinnere eindringen
und dort störend hervorragen, wenn sie nicht sogar eine
Korpusbeschichtung beschädigen.

Dieser Nachteil besteht auch bei der in gleicher Wei-
se durchgeführten Montage gebohrter Kranzprofile,
Gesimsleisten oder anderer Zierleisten, bei denen hin-
zukommt, daß fast deckenhohe Wandschränke kaum
die Möglichkeit bieten, von oben her Schrauben anzubrin-
gen, die erforderlichenfalls vom Schrankinneren her
eingedreht werden müssen, worauf die Schraubenköpfe
entweder zu sehen sind oder aber mit Käppchen ver-
deckt oder zugewachst werden müssen.

Eine Demontage der üblichen Zweck- oder Zierlei-
sten ist ebenfalls verhältnismäßig aufwendig, da die meis-
ten Montageschritte umgekehrt wieder durchzuführen
sind.

Daher liegt der Erfindung die Aufgabe zugrunde, eine
die genannten Nachteile vermeidende Vorrichtung zum
lösba- ren Befestigen von Zweck- oder Zierleisten an
Möbelstücken zu schaffen, welche einfacher als bisher
üblich montiert und dementsprechend auch demontiert
werden können, ohne daß das Arbeitsergebnis schlech-
ter wäre.

Diese Aufgabe ist erfindungsgemäß durch eine form-
schlüssige Verbindung mindestens zweier Beschlagteile
gelöst, die im wesentlichen als elastische Nut, die ent-
lang der am Möbelstück zu befestigenden Zweck- oder
Zierleiste an dieser angebracht ist, bzw. als starre Feder,
die an dem mit der Zweck- oder Zierleiste zu versehen-
den Möbelstück anbringbar ist, ausgebildet sind.

Dadurch wird vorteilhafterweise nicht nur erreicht,
daß die am Möbelstück anzubringende Zweck- oder
Zierleiste lediglich mit dem damit zu versehenen Mö-
belstück in eine sogenannte Schnappverbindung zu
bringen ist, die ebenso leicht wieder zu lösen ist, sondern
auch, daß beim Herstellen der Schnappverbindung ohne
weiteres eine Festlegung der Leiste senkrecht zu ihrer
Längsrichtung in waagrechter Richtung erfolgt; eine
Festlegung, die bisher die Benutzung von Maßband und
Bleistift erfordert hat.

Das die Feder aufnehmende oder aufweisende Be-
schlagteil am Möbelstück kann schon vom Möbelher-
steller daran angebracht werden, so daß der keinerlei

handwerkliches Geschick besitzende Monteur der
Zweckoder Zierleiste diese nur noch mit ihrer elasti-
schen Nut auf die starre Feder zu stülpen braucht, wor-
auf eine Längsverschiebung der Leiste eine nicht sofort
erlangte Position ohne weiteres zu erreichen ermög-
licht.

Bei einer bevorzugten Ausführungsform der erfin-
dungsgemäßen Vorrichtung ist deren Nutteil eine
U-förmig profilierte Leiste, die in einer rechteckigen
Aussparung der Zweck- oder Zierleiste angeordnet und
daran mittels eines angeformten Schwertes oder einer
Reihe von Stiften befestigt ist. Statt einer durchgehen-
den Leiste als Nutteil könnten mindestens zwei getrennte
Leistenabschnitte als Nutteile vorgesehen werden,
denen dann je eine Feder zuzuordnen wäre, die auch zur
sicheren Lagerung eines einzigen Nutteiles zweckmäßig
sind.

Bei der bevorzugten Ausführungsform ist der Nutteil
der Vorrichtung eine sich über die Länge der Zwecko-
der Zierleiste erstreckende Leiste, die eine an das Mö-
belstück lichtdicht anlegbare Lippe gleicher Länge auf-
weist. Infolgedessen entfällt das Ausfräsen der Zweck-
oder Zierleiste und das Ankleben eines Schaumstoff-
bandes. Selbstverständlich müssen das Profil der Lippe
und deren Material so gewählt sein, daß sie die erforder-
liche Biegsamkeit aufweist.

Bei der bevorzugten Ausführungsform weist der elasti-
sch aufweitbare Nutteil der Vorrichtung zwei paral-
lele Schenkel zur Anlage an der Feder auf, von denen
wenigstens einer an seinem freien Ende einen gegen den
anderen Schenkel vorstehenden Wulst aufweist, der in
eine entsprechend profilierte Hohlkehle der Feder ein-
greift. Damit ist eine ebenso leicht herstellbare wie lös-
bare Verrastung von Nut und Feder gegeben.

Bei der bevorzugten Ausführungsform ist die waag-
rechte Feder zumindest doppelt vorhanden sowie plat-
tenförmig ausgebildet und an ihrem vom Nutteil weg-
weisenden Rand mit einem senkrechten Riegel verse-
hen, der an einem die Feder zu deren gerader Führung
in deren Ebene aufnehmenden Block anschlägt, der am
Möbelstück mittels Zapfen und Löchern befestigbar ist.
Die Zapfen oder besser noch die Löcher werden vom
Möbelhersteller angebracht. — Diese Ausgestaltung
der erfindungsgemäßen Vorrichtung ermöglicht eine
besonders einfache Montage und Demontage der am
Möbelstück anzubringenden bzw. angebrachten
Zweck- oder Zierleiste, denn es muß nur jede Feder
anhand des greifbaren Riegels, der bei einer Schrankun-
terseite nach unten und bei einer Schrankoberseite nach
oben zeigen muß, durch den Führungsschlitz des Blok-
kes gesteckt und zum Anschlag daran gebracht sowie
der Nutteil auf die Federn gestülpt werden, bzw. der
Nutteil einfach von den Federn abgezogen werden.

Bei der bevorzugten Ausführungsform weist der
Block eine Bohrung für den Eingriff einer an der Feder
angreifenden Stellschraube und an seiner dem anschla-
genden Riegel benachbarten Kante eine diese brechen-
de Schräge auf, die mit dem Riegel einen Spalt für den
Eingriff der Spitze eines Schraubendrehers oder der-
gleichen bildet. Während eine Stellschraube dazu dien-
en kann, die Feder sicherheitshalber im Block zu arre-
tieren erlaubt es die Schräge, ggf. nach Zurückdrehen
der Stellschraube, Riegel und Block einfach zu trennen,
so daß während dessen die angebrachte Zweck- oder
Zierleiste am Möbelstück in Anlage bleiben kann.

Die bevorzugte Ausführungsform der erfindungsgemä-
ßen Vorrichtung ist ein Beispiel für deren Ausgestal-
tung, die alternativ dahingehend erfolgen könnte, daß

die Richtung des Zusammenfügens und Trennens von Nut und Feder nicht die Waagrechte sondern die Vertikale ist, die eine entsprechende Öffnung der Nut erfordert, und daß statt drei verschiedenartigen Beschlagteilen (Nut, Feder, Block) außer dem Nutteil nur noch daß Federteil (zweifach) vorhanden und dieses mit zwei Zapfen zur Befestigung in Korpuslöchern des Möbelstückes versehen ist.

Im folgenden ist die Erfindung anhand der durch die Zeichnung beispielhaft dargestellten bevorzugten Ausführungsform der erfindungsgemäßen Vorrichtung zum lösbaren Befestigen einer Lichtblende an der Unterseite eines Küchen-Oberschranks und anhand einer Variante dieser Ausführungsform zum Befestigen einer Deckenblende auf der Oberseite eines Küchen-Oberschranks im einzelnen erläutert. Es zeigt:

Fig. 1 Eine perspektivische Ansicht zweier Vorrichtungsteile und eines abgebrochen dargestellten dritten Vorrichtungsteiles der bevorzugten Ausführungsform vor oder nach der Zusammenfügung und

Fig. 2 Eine entsprechende perspektivische Ansicht, abgebrochen dargestellt, der Variante der bevorzugten Ausführungsform nach dem Zusammenfügen der Vorrichtungsteile.

Gemäß Fig. 1 besteht die bevorzugte Ausführungsform hauptsächlich aus einem an der zu befestigenden Lichtblende angebrachten Nutteil 10, aus einem dazu passenden Federteil 12 mit Riegel 14, welches je einmal an jedem der beiden Enden des leistenförmigen Nutteiles 10 vorhanden ist, und aus einem an der Unterseite des mit der Lichtblende 3 zu versehenen, nicht dargestellten Küchen-Oberschranks angebracht zu denkenden Block 16, der dazu an seiner Oberkante zwei hochstehende Zapfen 18 aufweist, die in entsprechende Bohrungen des Schrankkorpus' eingepreßt zu denken sind.

Das Nutteil 10 aus elastischem Kunststoff sitzt in einer rechteckigen, oberen hinteren Kantenaussparung 5 der Lichtblende 3 derart, daß seine ebene Oberseite an der Schrankunterseite anliegt und bündig mit der Lichtblende abschließt, wovon eine weiche, also biegsame, Lippe 20 ausgenommen ist, welche sich an der vorderen oberen Kante der Aussparung 5 der Lichtblende 3 entlang erstreckt und an die Schrankunterseite anschmiegt. Das Nutteil 10 weist ein ungefähr U-förmiges Profil auf und besitzt demnach zwei durch ein an der Wandung der Kantenaussparung 5 der Lichtblende 3 anliegendes, vertikales Joch 22 verbundene waagrechte Schenkel 24, die an ihren freien, hinteren Enden mit je einem gegeneinander vorspringenden Wulst 26 versehen sind. Der auf der Wandung der Kantenaussparung 5 der Lichtblende 3 liegende untere Schenkel 24 des Nutteiles 10 ist mit einem leistenförmigen Schwert 28 versehen, das in der Nähe des Joches 22 einstückig angeformt ist und vertikal in die Lichtblende 3 nach unten eindringt, so daß das ganze Nutteil 10 mittels des Schwertes 28 in der Kantenaussparung 5 festgelegt ist und insbesondere nicht in waagrechter Richtung von der Lichtblende getrennt werden kann.

Das Federteil 12 ist eine rechteckige Platte mit abgerundetem vorderem Rand 30 und einem hinteren Rand, an dem der ebenfalls plattenförmige Riegel 14 rechtwinklig angeformt ist, welcher im Ausführungsbeispiel vertikal nach unten angeordnet ist. Der waagrecht angeordnete Federteil 12 wird in seiner Ebene in gerader Richtung vom Block 16 geführt und weist an zwei einander vertikal gegenüberliegenden Stellen je eine durchgehende Hohlkehle 32 auf, deren Profil dem jeden Wulstes 26 angepaßt ist. Dabei sind die Abmessungen der

Vorrichtungsteile so gewählt, daß beim Anschlag der Vorderseite des Riegels 14 an der Rückseite des Blockes 16 die beiden Hohlkehlen 32 außerhalb des Blockes liegen und die dort zur Verrastung eingreifenden Wulste 26 für eine gegenseitige Berührung des Nutteiles 10 und des Blockes 16 sorgen.

Der Block 16 weist zur Aufnahme des Federteiles 12 einen durchgehenden waagrechten Schlitz 34 auf, den eine zentrale, vertikal durchgehende Bohrung 36 durchquert, die der Aufnahme einer Stellschraube dient, die im Ausführungsbeispiel von unten her einzudrehen wäre. An seinen zwei unteren Kanten weist der Block 16 je eine kantenbrechende Schräge 38 auf, die mit dem am Block 16 anschlagenden Riegel 14 einen sich nach oben verjüngenden Spalt 40 für den Eingriff der Spitze eines Schraubendrehers bildet.

Zur Montage der Lichtblende 3 an der Unterseite des gedachten Küchen-Oberschranks, in welche die Zapfen 18 am Block 16 eingelassen sein sollen, wird zunächst der Federteil 12 bis zum Anschlag des Riegels 14 am Block 16 durch dessen Schlitz 34 nach vorn geschoben und erforderlichenfalls mittels einer in die Bohrung 36 gedrehten Stellschraube arretiert, worauf die Lichtblende 3 mit dem Nutteil 10 in waagrechter Richtung auf beide Federteile 12 gesteckt wird, bis die beiden Paare von Wulsten 26 in die beiden Paare von Hohlkehlen 32 einschnappen, wobei die Schenkel 24 zunächst von dem sich zwischen die Wulste 26 hineindrängenden vorderen Rand 30 jedes Federteiles 12 aufgeweitet werden. Nach dem Einschnappen füllt das Profil jedes Federteiles 12 aber das komplementäre Profil des Nutteiles 10 vollständig aus.

Zur Demontage der Lichtblende 3 wird diese einfach von den beiden Federteilen 12 waagrecht weggezogen. Die beiden Federteile 12 können bis zur Wiedermontage der Lichtblende 3 in den Blöcken 16 verbleiben oder von diesen, ggf. nach Lösen der Stellschrauben, durch Zurückziehen nach hinten getrennt werden.

Gemäß Fig. 2 besteht die Variante der bevorzugten Ausführungsform im wesentlichen aus den gleichen Teilen, die deshalb mit gleichen Bezugszahlen versehen sind. Da hier aber als Zweckleiste nicht eine hängende Lichtblende, sondern eine stehende Deckenblende 7 auf der Oberseite des Küchen-Oberschranks befestigt werden soll, müssen in der vorstehenden Beschreibung der bevorzugten Ausführungsform die Begriffe "oben" und "unten" vertauscht werden, d. h. zum Beispiel, daß die Zapfen 18 des Blockes 16 nun vertikal nach unten in den Schrankkorpus 9 versenkt sind.

Die Variante der bevorzugten Ausführungsform unterscheidet sich von dieser lediglich dadurch, daß die Lippe 20 fehlt, da sie hier nicht zweckmäßig wäre.

Patentansprüche

1. Vorrichtung zum lösbaren Befestigen von Lichtblenden (3), Kranzprofilen, Gesimsleisten oder anderen Zweckbzw. Zierleisten (7) an Möbelstücken (9), insbesondere Küchen-Oberschränken, gekennzeichnet durch eine formschlüssige Verbindung mindestens zweier Beschlagteile (10 und 12), die im wesentlichen als elastische Nut (10), die entlang der Zweck- oder Zierleiste (3; 7) an dieser angebracht ist, bzw. als starre Feder (12), die am Möbelstück (9) anbringbar ist, ausgebildet sind.
2. Vorrichtung nach Anspruch 1, dadurch gekennzeichnet, daß ihr Nutteil (10) eine U-förmig profilierte Leiste ist, die in einer rechteckigen Ausspa-

5
6
rung (5) der Zweck- oder Zierleiste (3; 7) angeordnet und daran mittels eines angeformten Schwerts (28) oder einer Reihe von Stiften befestigt ist.

3. Vorrichtung nach Anspruch 1 oder 2, dadurch gekennzeichnet, daß ihr Nutteil (10) eine sich über die Länge der Zweck- oder Zierleiste (3; 7) erstreckende Leiste ist, die eine an das Möbelstück (9) lichtdicht anlegbare Lippe (20) gleicher Länge aufweist.

4. Vorrichtung nach einem der Ansprüche 1 bis 3, dadurch gekennzeichnet, daß ihr elastisch aufweitbares Nutteil (10) zwei parallele Schenkel (24) zur Anlage an der Feder (12) aufweist, von denen wenigstens einer an seinem freien Ende einen gegen den anderen Schenkel (24) vorstehenden Wulst (26) aufweist, der in eine entsprechend profilierte Hohlkehle (32) der Feder (12) eingreift.

5. Vorrichtung nach einem der Ansprüche 1 bis 4, dadurch gekennzeichnet, daß die waagrechte Feder (12) zumindest doppelt vorhanden sowie plattenförmig ausgebildet und an ihrem vom Nutteil (10) wegweisenden Rand mit einem senkrechten Riegel (14) versehen ist, der an einem die Feder (12) zu deren gerader Führung in deren Ebene aufnehmenden Block (16) anschlägt, der am Möbelstück (9) mittels Zapfen (18) und Löchern befestigbar ist.

6. Vorrichtung nach Anspruch 5, dadurch gekennzeichnet, daß der Block (16) eine Bohrung (36) für den Eingriff einer an der Feder (12) angreifenden Stellschraube und/oder an seiner dem anschlagenden Riegel (14) benachbarten Kante eine diese brechende Schräge (38) aufweist, die mit dem Riegel (14) einen Spalt (40) für den Eingriff der Spitze eines Schraubendrehers oder dergleichen bildet.

Hierzu 1 Seite(n) Zeichnungen

35

40

45

50

55

60

65

— Leerseite —

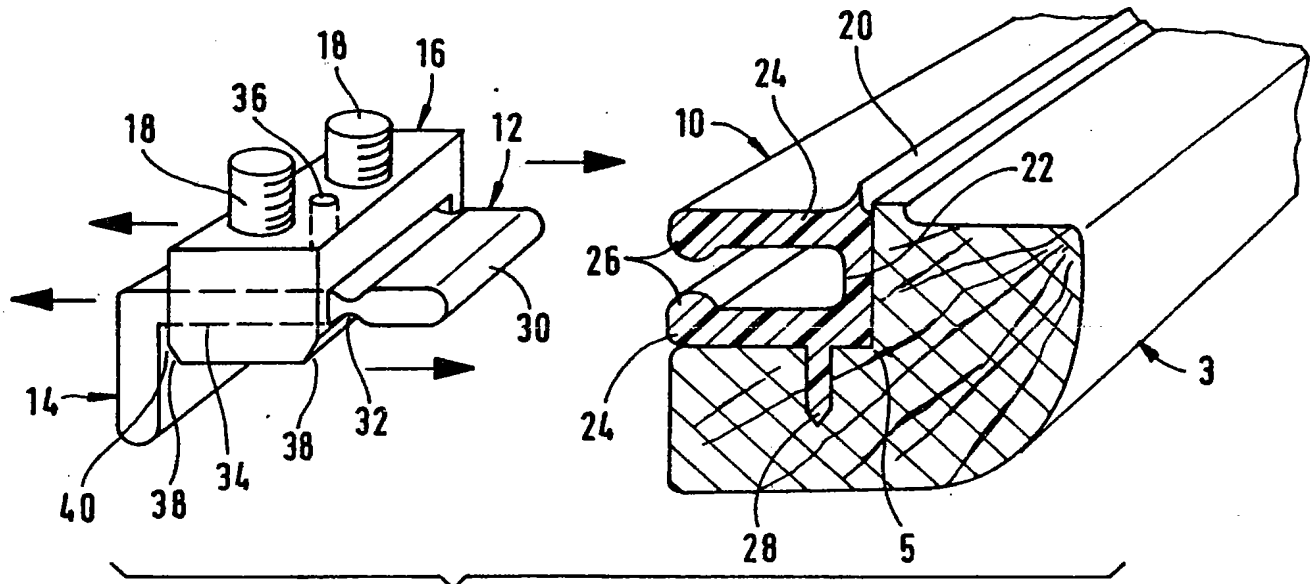


FIG. 1

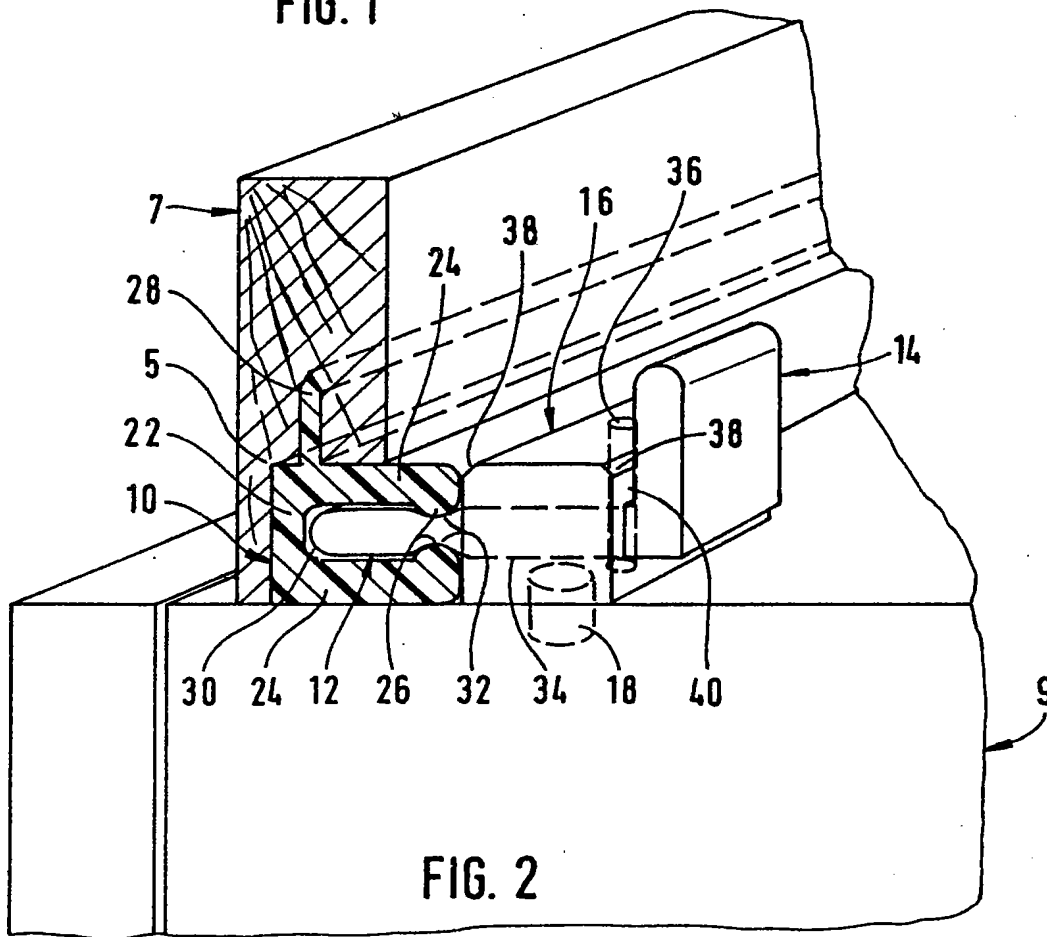


FIG. 2